



PRZEZNACZENIE I FUNKCJE

- Siłownik elektrotermiczny SE1 służy do sterowania zaworami strefowymi oraz zaworami klimakonwektorów w systemach grzewczych, wentylacyjnych i klimatyzacyjnych. Siłownik SE1 jest przystosowany do pracy z zaworami z serii VFX.
- Gdy zasilanie siłownika jest odłączone, zawór jest normalnie otwarty (przy sterowaniu bezpośrednim). Dostępne są dwie wersje siłownika: ze sterowaniem Zamknij/Otwórz oraz analogowym 0...10 V_{DC}.

Zasada działania

- Element reagujący na temperaturę (kapsuła ze specjalnym woskiem) rozszerza się powodując ruch popychacza. Dzięki temu, następuje przesunięcie trzpienia zaworu i otwarcie zaworu.
- Gdy zasilanie siłownika jest odłączone, popychacz cofa się a zawór zostaje zamknięty przez sprężynę powrotną. Siłownik jest wyposażony w metalowy pierścień umożliwiający łatwy montaż bezpośrednio na korpusie zaworu – bez użycia narzędzi.
- Siłownik jest wyposażony we wskaźnik położenia zaworu.

Dane techniczne

TYP	SIŁA [N]	SKOK [mm]	NAPIĘCIE ZASILANIA 50/60 Hz	STEROWANIE	POBÓR MOCY [VA]
SE1M24	100	2.5	24	0...10 V _{DC}	3,5
SE1T24	100	2.5	24	Zamknij/Otwórz	3,0
SE1T230	100	2.5	230	Zamknij/Otwórz	3,0
SE1TP24	140	2.5	24	Zamknij/Otwórz	3,0
SE1TP230	140	2.5	230	Zamknij/Otwórz	3,0

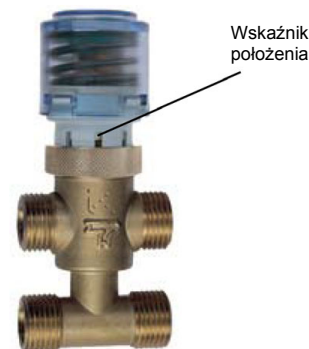
Opcjonalnie:

S wersja z 1 stykiem pomocniczym (mikroprzełącznikiem), dotyczy tylko modeli SE1T i SE1TP

Zasilanie:	
SE1M24	24 V _{AC} ± 10% 50/60 Hz
SE1T24, SE1TP24	24 V _{AC} ± 10% 50/60 Hz
SE1T230, SE1TP230	230 V _{AC} ± 10% 50/60 Hz
Maks. pobór prądu:	
SE1M24	< 0,25 A
SE1T24, SE1TP24	< 0,25 A
SE1T230, SE1TP230	< 0,70 A
Obciążalność styku pomocniczego:	250 V _{AC} 3 A
Element reagujący na temperaturę:	kapsuła ze specjalnym woskiem
Czasy ruchu:	
SE1T230, SE1TP230	3,5 min. (2,5 mm przy temp. 20 °C)
SE1T24, SE1TP24	4,5 min. (2,5 mm przy temp. 20 °C)
Zakres temperatur pracy:	0...50 °C
Warunki środowiskowe (praca):	10...90 % wilg. wzgl. (brak kondensacji)
Temp. składowania:	-20...70°C
Kabel:	PCV, przekrój 2 x 0,50 mm ² , długość 2 m
przyłącze:	pierścień metalowy M30 x 1,5
Obudowa:	przezroczysta
Klasa ochronności:	IP40, IP44 przy montażu w pozycji pionowej
	klasa II (SE1T230, SE1TP230),
	klasa III (SE1T24, SE1TP24 oraz SE1M24)
Klasa tworzywa samogasnącego	V0 - V1 wg UL94
Wymiary:	patrz następna strona
Masa:	200 g

MONTAŻ

Siłownik termiczny montuje się bezpośrednio na zaworze i mocuje nakręcając metalowy pierścień do gwintowanej części korpusu. Czynności te trzeba wykonać, gdy siłownik jest zimny (odłączony od zasilania). Połączenia elektryczne wykonuje się zgodnie ze schematami. Zwrócić uwagę, czy podłączane napięcie zasilania jest zgodne z danymi zamieszczonymi na tabliczce znamionowej urządzenia.

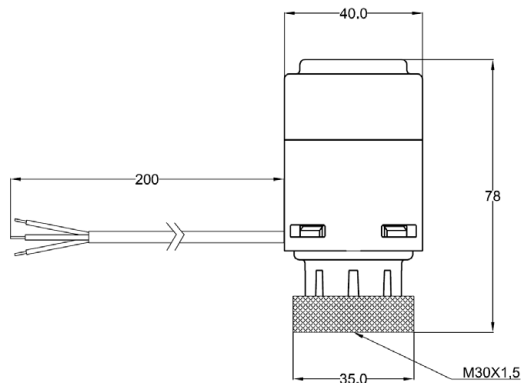


Rys. 1

POŁĄCZENIA ELEKTRYCZNE ORAZ WYMIARY [mm]

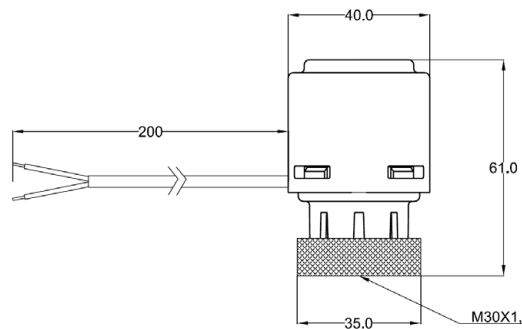
SE1M24

WSPÓLNY	Niebieski
Y (sygnał nastawczy) 0 ... 10 V _{DC}	Czarny
24 V _{AC}	Brazowy

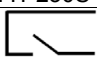


SE1T24, SE1TP24 / SE1T230, SE1TP230

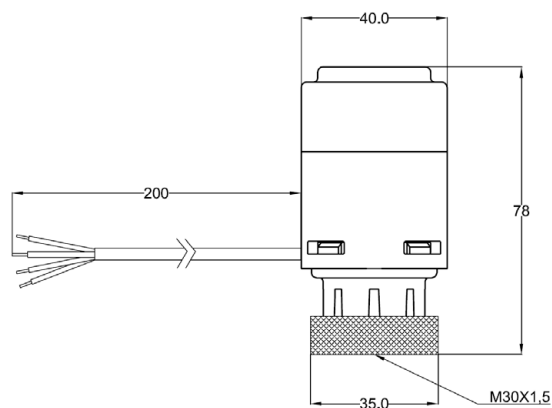
WSPÓLNY	Niebieski
24/230 V _{AC} SE1T24, SE1TP24/ SE1T230, SE1TP230	Brazowy



SE1T24S, SE1TP24S / SE1T230S, SE1TP230S

WSPÓLNY	Niebieski
24/230 V _{AC} SE1T24S, SE1TP24S/ SE1T230S, SE1TP230S	Brazowy
Styk pomocniczy 	Szary
	Czarny

Zamknięta ścieżka A-AB zaworu, zestyk rozwarły
Otwarta ścieżka A-AB zaworu, zestyk zwarty



Wszystkie stwierdzenia, dane techniczne oraz zalecenia zamieszczone w niniejszym dokumencie mają jedynie charakter ogólny.

W celu uzyskania informacji o specyficznych wymaganiach oraz doborze materiałów, dotyczących zamierzonego zastosowania, prosimy skontaktować się z przedstawicielem firmy NENUTEC lub producentem. Dane techniczne oraz konstrukcja wyrobu mogą ulec zmianie bez uprzedzenia.



TELIMA AG

Schachenstrasse 80
CH-8645 Jona / Switzerland
Phone +41 55 212 71 01
Fax +41 55 212 71 20
e-mail: info@telima.ch
www.nenutec.com

NENUTEC®

NENUTEC ASIA PACIFIC

32 Upper Serangoon View
15-42 Singapore 534 209
Phone +65 6489 1815
Fax +65 6489 1816
e-mail: nenutec@singnet.com.sg