



Profil przedsiębiorstwa

Od czasu gdy profesor Warren Johnson założył Johnson Controls z myślą o produkcji swojego wynalazku, elektrycznego termostatu pokojowego, firma znacznie rozwinęła zakres świadczonych usług. Od początku istnienia, czyli od roku 1885, Johnson Controls dążyło do tego, aby stać się światowym liderem w branży motoryzacyjnej, automatyki budynkowej oraz energetycznej.

Przedsiębiorstwo produkuje nowatorskie wnętrza samochodowe, dzięki czemu jazda jest bardziej komfortowa, bezpieczna i przyjemna. W sektorze budowlanym oferuje produkty i usługi, które optymalizują zużycie energii, poprawiają komfort oraz bezpieczeństwo. Johnson Controls dostarcza również akumulatory do samochodów i hybrydowych pojazdów elektrycznych wraz z inżynierią systemów oraz wsparciem technicznym.

Nasza wizja

Bardziej komfortowy,
bezpieczny i zrównoważony świat.

Nasze wartości

Integralność

Uczciwość, bezstronność, poszanowanie i bezpieczeństwo mają największe znaczenie.

Zadowolenie klienta

Nasza przyszłość zależy od tego, czy pomożemy naszym klientom osiągnąć sukces. Jesteśmy proaktywni i chętni do współpracy. Oferujemy wiedzę ekspercką i praktyczne rozwiązania, a ponadto dotrzymujemy złożonych obietnic.

Zaangażowanie pracowników

Zaszczepiamy kulturę, która promuje takie wartości, jak wysoka wydajność, praca zespołowa, współuczestnictwo, przywództwo i rozwój.

Innowacja

Wierzymy, że zawsze istnieje lepsze rozwiązanie. Zachęcamy do zmian i szukamy możliwości powodzenia, jakie te zmiany niosą.

Trwałość

Poprzez nasze produkty, usługi, operacje i zaangażowanie społeczności promujemy efektywne wykorzystywanie zasobów w taki sposób, aby mogli na tym skorzystać wszyscy ludzie i świat.

PRODUKTY STEROWANIA DLA OGRZEWANIA, WENTYLACJI I KLIMATYZACJI

Zawory

Zawory strefowe

V5000	DN10...20, PN16	51
VG4000	DN15...20, PN16	53
VG5000	DN15...25, PN16	54
VG6000		57

Gwintowane zawory regulacyjne

VG1000	DN15...50, PN40	58
VG7000	DN15...50, PN16	62
VGS800W1N		65

Kołnierzowe zawory regulacyjne

VG8000H	DN15...150, PN25	66
VG8000N	DN15...150, PN16	70
VG8300N	DN40...150, PN16, zrównoważone ciśnieniowo	74
VG9000	DN15...100, PN6 i PN10	75

Zawory strefowe

V5000

DN10...20, PN16

Zawory te przeznaczone są do regulacji przepływu wody i pary.

Dostępne są następujące siłowniki, które współpracują z zaworami V5000:

VA-7047 i VA-7048 termiczne WŁ./WYŁ.

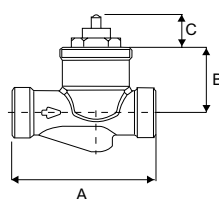
VA-7067 termiczne 0...10 VDC

VA-747x trzypunktowe i proporcjonalne

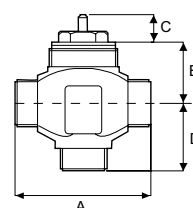


Właściwości

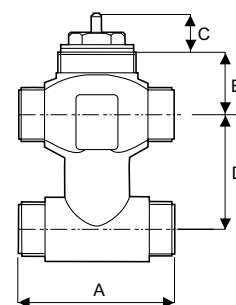
- Kuty korpus mosiężny, trzpień i sprężyna ze stali nierdzewnej z Kvs 0,16...5
- Dwudrogowe PDTTC (NO), trójdrogowe mieszające i trójdrogowe rozdzielające oraz trójdrogowe mieszające i trójdrogowe rozdzielające z obejściem
- Temperatura medium 2...120°C
- Połączenia korpusu typu BSPP i zaciskane
- Charakterystyka przepływu: stałoprocentowa
- Zakres pomiarowy 50:1



zawór dwudrogowy



zawór trójdrogowy



zawór trójdrogowy z obejściem

Wymiary w mm

Korpus	Przyłącza	A	B	C	D
Dwudrogowe (NO)					
DN10	1/2"	60	27.5	15.5	---
DN15	3/4"	65	33.7		
DN20	1"				
Trójdrogowe mieszanie/rozdział					
DN10	1/2"	60	27	15.2	30
DN15	3/4"				
DN20	1"				
Trójdrogowe mieszanie/rozdział z obejściem					
DN10	1/2"	60	27	15.2	40
DN15	3/4"				
DN20	1"				50

Zawory strefowe
V5000

Kody zamówień*	Zestaw połączenia zaciskanego**	Rozmiar korpusu	Kvs (port główny)	Kvs (Port obejścia)	Ciśnienie zamykania (kPa)
Dwudrogowe					
V52x0ZC	---	DN10	0.16	---	400
V52x0BC			0.4		
V52x0CC			0.63		
V52x0DC			1		
V52x0EC			1.6		
V5210JC	•	DN15	2.5	---	110
V5210KC		DN15	3.5		
V5210MC		DN20	4.5		
Trójdrogowe mieszanie/rozdział					
V5810BC	---	DN10	0.4	0.3	120
V5810CC			0.63	0.4	
V5810DC			1	0.63	
V5810EC			1.6	1	
V5810JC		DN15	2.5	1.6	150
V5810KC			4	2.5	
V5810MC			DN20	5	
Trójdrogowe mieszanie/rozdział z obejściem					
V55x0BC	---	DN10	0.4	0.3	180
V55x0CC			0.63	0.4	
V55x0DC			1	0.63	
V55x0EC			1.6	1	
V5510JC	•	DN15	2.5	1.6	150
V5510KC		DN15	4	2.5	
V5510MC		DN20	5	3.5	

Uwaga

- * x = 1: BSPP
x = 9: Połączenie wciskane

** Zestaw połączenia wciskanego dostępny dla DN15 i DN20

DN15: 0378145015

DN20: 0378145020

Zawory strefowe

VG4000

DN15...20, PN16

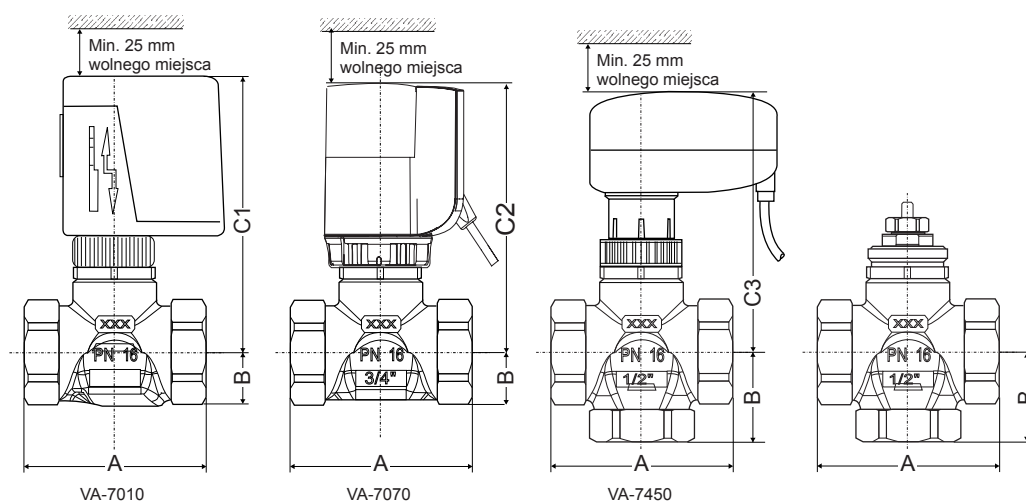
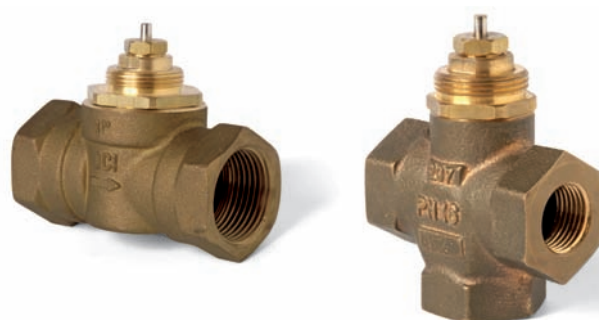
Zawory strefowe typoszeregu VG4000 o wysokim parametrze ciśnienia zamykania są przeznaczone do regulacji przepływu wody.

Zawory te mogą być stosowane w połączeniu z siłownikami elektrycznymi VA-7010 WŁ./WYŁ., termicznymi VA-7070, trzypunktowymi VA-7450 lub proporcjonalnymi VA-7452.

Zawory serii VG4000 są dostępne jako dwudrogowe normalnie zamknięte (NC) lub trójdrogowe mieszające.

Właściwości

- Odlewany korpus z brązu, a trzpień i sprężyna ze stali nierdzewnej
- Uszczelnienie w łatwy sposób możliwe do wymiany na obiekcie
- Wbudowana sprężyna powrotna dla siłowników VA-7010 i VA-707x
- Możliwy wybór charakterystyki przepływu w połączeniu z siłownikami VA-7452



Kody zamówień	Typ korpusu	Korpus	Przyłącze	Kv _s	Ciśnienie zamykania (kPa)	Wymiary w mm				
						A	B	C1 (VA-7010)	C2 (VA-7070)	C3 (VA-7450)
VG44y0FC	dwudrogowy PDTO (NC)	DN15	1/2"	2.5	340	66	19	111	110	105
VG44y0GC		DN20	3/4"	3.0						
VG4800FC	trójdrogowy mieszający	DN15	1/2"	2.5	340		32			
VG4800GC		DN20	3/4"	3.0						

Zawory strefowe

VG5000

DN15...25, PN16

Zawory te są przeznaczone przede wszystkim do regulacji przepływu wody i pary.

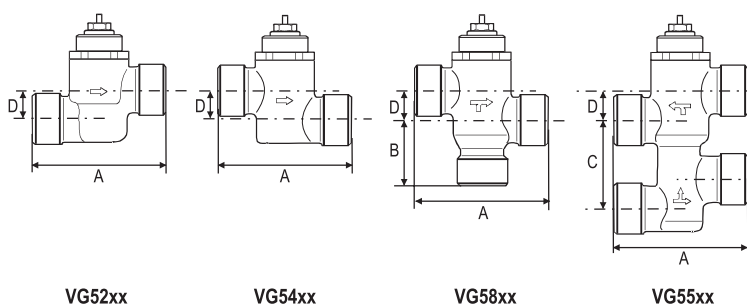
Dostępne są następujące siłowniki:

- VA-7010 WŁ./WYŁ.
- VA-7040 WŁ./WYŁ. termiczne
- VA-7060 termiczne proporcjonalne
- VA-745x trzypunktowe i proporcjonalne



Właściwości

- Korpus z kutego mosiądzu
- Kvs 0,25...5,5
- dwudrogowe PDTO (NO)
dwudrogowe PDTC (NC)
trójdrogowe mieszające i trójdrogowe mieszające z obejściem (NO)
- Temperatura medium 2...95°C
- Wbudowana sprężyna powrotna
- Przyłącza korpusu typu BSPP gwint wewnętrzny, gwint zewnętrzny oraz połączenia wciwkowe
- Charakterystyka przepływu: szybkie otwieranie



Przyłącze z gwintem zewnętrznym (1/2)

Kody zamówień*	Korpus	Przyłącze	Kvs (Port główny)	Kvs (Port obejścia)	Ciśnienie zamykania (kPa)	Wymiary w mm			
						A	B	C	D
Dwudrogowe PDTO (NO)									
VG52z0AC	DN15	1/2"	0.25	---	200	68	---	---	11
VG52z0BC			0.4	---					
VG52z0CC			0.63	---					
VG52z0DC			1	---					
VG52z0EC			1.6	---	100	72	---	---	13.5
VG5210JC	DN20	3/4"	2.5	---	140	74	---	---	15
VG5210KC			3.5	---			100	---	
Dwudrogowe PDTC (NC)									
VG54z0AC	DN15	1/2"	0.25	---	200	68	---	---	11
VG54z0BC			0.4	---					
VG54z0CC			0.63	---					
VG54z0DC			1	---					
VG54z0EC			1.6	---	100	72	---	---	13.5
VG5410JC	DN20	3/4"	2.5	---	100	74	---	---	15
VG5410KC			3.5	---			---	---	

Uwaga

- * z = 1: BSP równoległe
- z = 9: Połączenie wciwkane (tylko dla zaworów DN15)

Zawory strefowe VG5000

Przyłącze z gwintem zewnętrznym (2/2)

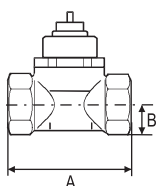
Kody zamówień*	Korpus	Kvs (Port główny)	Kvs (Port obejścia)	Ciśnienie zamykania (kPa)	Wymiary w mm								
					A	B	C	D					
Trójdrogowe mieszające													
VG58z0AC	DN15	<u>0.25</u>	<u>0.25</u>	200	68	26.5	---	11					
VG58z0BC		<u>0.4</u>	<u>0.4</u>			26.5	---	11					
VG58z0CC		<u>0.63</u>	<u>0.63</u>			26.5	---	11					
VG58z0DC		<u>1</u>	<u>1</u>			26.5	---	11					
VG58z0EC		<u>1.6</u>	<u>1.6</u>			100	72	34.5	---	13.5			
VG5810JC	DN20	<u>2.5</u>	<u>2.5</u>	74	36		---	15					
VG5810KC		<u>3.5</u>	<u>3.5</u>		36		---	15					
Trójdrogowe z obejściem (NO)													
VG55z0AC	DN15	<u>0.25</u>	0.25	200	68	---	40	11					
VG55z0PC		<u>0.4</u>	0.25										
VG55z0BC		<u>0.4</u>	0.4										
VG55z0QC		<u>0.63</u>	0.4										
VG55z0CC		<u>0.63</u>	0.63										
VG55z0RC		<u>1.0</u>	0.63										
VG55z0DC		<u>1.0</u>	1.0										
VG55z0SC		<u>1.6</u>	1.0						100	72	---	40	13.5
VG55z0EC		<u>1.6</u>	1.6										
VG5510TC		DN20	<u>2.5</u>										1.6
VG5510JC	<u>2.5</u>		2.5										
VG5510UC	<u>3.0</u>		2.5										
VG5510KC	<u>3.0</u>		3.0										

Uwaga

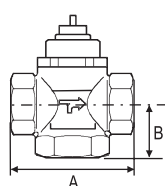
* z = 1: BSP równoległe

z = 9: Połączenie wciskane (tylko dla zaworów DN15)

Zawory strefowe
VG5000



VG52x
VG540x



VG580x

Przyłącze z gwintem wewnętrznym

Kody zamówień	Korpus	Kvs (Port główny)	Kvs (Port obejścia)	Ciśnienie zamykania (kPa)	Wymiary w mm	
					A	B
Dwudrogowe PDTO (NO)						
VG5200AC	DN15	0.25	---	200	55	15
VG5200BC		0.4	---			
VG5200CC		0.63	---			
VG5200DC		1	---			
VG5200EC		1.6	---			
VG5200JC	DN20	2.5	---	140	66	19
VG5200KC		3.5	---	100		
VG5200MC	DN25	5.5	---	62	90	24
Dwudrogowe PDTC (NC)						
VG5400AC	DN15	0.25	---	200	55	15
VG5400BC		0.4	---			
VG5400CC		0.63	---			
VG5400DC		1	---			
VG5400EC		1.6	---			
VG5400JC	DN20	2.5	---	100	66	19
VG5400KC		3.5	---	62		
VG5400MC	DN25	5.5	---	62	90	24
Trójdrogowe mieszające						
VG5800CC	DN15	0.63	0.63	200	55	29
VG5800DC		1	1			
VG5800EC		1.6	1.6			
VG5800JC	DN20	2.5	2.5	100	66	33.5
VG5800KC		3.5	3.5			
VG5800MC	DN25	5.5	5.5	62	90	37.5

Zawory strefowe

VG6000

DN15...25, PN16

Zawory te są przeznaczone przede wszystkim do regulacji przepływu wody.

Siłowniki: VA-7030 WŁ./WYŁ.

VA-747x elektryczne

Właściwości

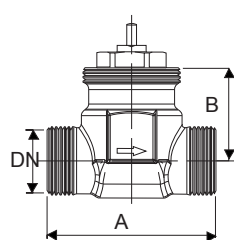
- Korpus z kutego mosiądzu
- Kvs 1,7...4,5
- Dwudrogowe PDTC (NO),
trójdrogowe mieszające i rozdzielające
trójdrogowe mieszające i rozdzielające z obejściem
- Temperatura medium 2...110°C
- Gwintowane przyłącze korpusu BSPP
- Charakterystyka przepływu: szybkie otwieranie



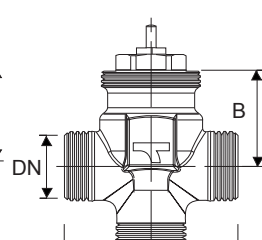
VG6000
dwudrogowy

VG6000
trójdrogowy

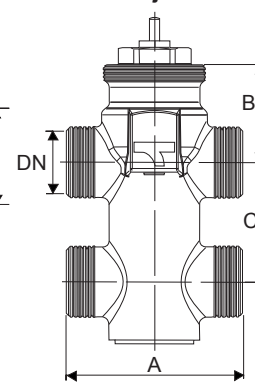
VG6000
trójdrogowy+
obejście



VG6000
dwudrogowy



VG6000 trójdrogowy



VG6000 trójdrogowy
+ obejście

Kody zamówień	Korpus	Przyłącze	Kvs (Port główny)	Kvs (Port obejścia)	Ciśnienie zamykania (kPa)	Wymiary w mm		
						A	B	C
Dwudrogowe PDTC								
VG6210EC	DN15	½"	1.7	---	250	52	29	---
VG6210JC	DN20	¾"	2.6	---	150	56	28	---
VG6210LC	DN25	1"	4.5	---	70	82	30.5	---
Trójdrogowe mieszające i rozdzielające								
VG6810EC	DN15	½"	1.7 (Mieszanie)	1.2 (Mieszanie)	250	52	29	---
			1.7 (Rozdział)	1.3 (Rozdział)				
VG6810JC	DN20	¾"	2.5 (Mieszanie)	1.6 (Mieszanie)	150	56	28	---
			2.6 (Rozdział)	1.8 (Rozdział)				
VG6810LC	DN25	1"	4.5 (Mieszanie)	3.1 (Mieszanie)	70	82	30.5	---
			4.5 (Rozdział)	4.5 (Rozdział)				
Trójdrogowe mieszające i rozdzielające z obejściem								
VG6510EC	DN15	½"	1.7 (Mieszanie)	1.2 (Mieszanie)	250	52	29	40
			1.7 (Rozdział)	1.3 (Rozdział)				
VG6510JC	DN20	¾"	2.5 (Mieszanie)	1.6 (Mieszanie)	150	56	28	40
			2.6 (Rozdział)	1.8 (Rozdział)				
VG6510LC	DN25	1"	4.5 (Mieszanie)	3.1 (Mieszanie)	70	82	30.5	74
			4.5 (Rozdział)	4.5 (Rozdział)				

Gwintowane kulowe zawory regulacyjne

VG1000

DN15...50, PN40

Zawory kulowe typu VG1000 są przeznaczone przede wszystkim do regulowania przepływu wody gorącej lub lodowej i pary pod niskim ciśnieniem w instalacjach grzewczych, wentylacyjnych oraz klimatyzacyjnych.

Dostępne są następujące elektryczne siłowniki współpracujące z zaworami serii VG1000, WŁ./WYŁ., trzypunktowe lub proporcjonalne:

VA9104 do montażu bezpośredniego bez sprężyny powrotnej

M9108 bez sprężyny powrotnej

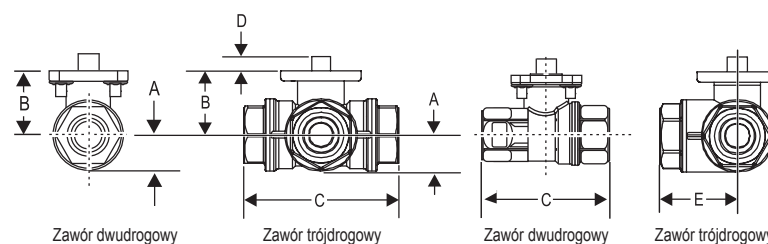
M9206 i M9216 ze sprężyną powrotną

Wszystkie zawory i siłowniki są dostępne jako zespoły zmontowane fabrycznie.



Właściwości

- Korpus z kutego mosiądzu
- Kvs 0,63...63
- dwudrogowe, trójdrogowe mieszające i rozdzielające
- Kula i trzpień ze stali nierdzewnej
Temperatura medium -30...140°C
(od -30 do 100°C dla VA9104)
- Stałoprocentowa charakterystyka przepływu
- Przyłącze korpusu BSPP z gwintem wewnętrznym.
- Dostępny jest zestaw łącznikowy 9000-520-5 do montażu siłowników elektrycznych typoszeregu M9206 na obiekcie
- Dostępny jest zestaw łącznikowy 9000-510-5 do montażu siłowników elektrycznych typoszeregu M9216 na obiekcie
- Dostępny jest zestaw łącznikowy 9000-525-5 do montażu siłowników elektrycznych typoszeregu M9108 na obiekcie



Wymiary w mm

Korpus	A	B	C	D	E
DN15	17	31	67	9	33
DN20			75		38
DN25	19	33	92		46
DN32	26	44	109		54
DN40	29	48	119		59
DN50	37	53	139		74

Gwintowane kulowe zawory regulacyjne VG1000

Montowane fabrycznie zespoły zaworów z siłownikami PROPORCJONALNYMI

Funkcja sprężyny powrotnej	---		•				
Napięcie zasilania	24 VAC						
Moment obrotowy	4 Nm	8 Nm	6 Nm	16 Nm			
Czas przebiegu	72 s	30 s	25 - 40 s	90 - 120 s			
Czas przebiegu – sprężyna powrotna	---		35 s (max 70 s)	10 s			
Sygnał sterujący	VDC	0 - 10 / 2 - 10					
	mA	0 - 20 / 4 - 20		---			
Przełączniki	---	2 x SPDT	---	1 x SPDT			
Sprężenie zwrotne	VDC	0 - 10 / 2 - 10		0 - 10			
Ciśnienie zamykania	1380 kPa						
Kody siłownika	VA9104-GGA-1S	M9108-GGA-5	M9108-GGC-5	M9206-GGA-5S	M9206-GGB-5S	M9216-HGA-1	M9216-HGC-1
Kody układu łącznikowego	---	M9000-525-5		M9000-520-5		M9000-510-5	
Kod, który należy dodać do kodu zaworu, żeby zamówić zawór z zamontowanym siłownikiem	+5A4GGA	+5A8GGA	+5A8GGC	+536GGA (sprężyna otwiera) +556GGA (sprężyna zamyka)	+536GGB (sprężyna otwiera) +556GGB (sprężyna zamyka)	+526HGA (sprężyna otwiera) +546HGA (sprężyna zamyka)	+526HGC (sprężyna otwiera) +546HGC (sprężyna zamyka)

Kody zaworów*	Korpus	Kvs (Port główny)	Kvs (Port obejścia)**	Tarcza charakterystyki						
VG1x05AD	DN15	1.0	0.63	•	•	---	•	•	•	---
VG1x05AE		1.6	1.0		•	---	•	•	•	---
VG1x05AF		2.5	1.6		•	---	•	•	•	---
VG1x05AG		4.0	2.5		•	---	•	•	•	---
VG1x05AL		6.3	4.0		•	---	•	•	•	---
VG1x05AN		10	5.0		---	•	---	•	•	•
VG1x05BL	DN20	6.3	4.0	•	•	---	•	•	•	---
VG1x05BN		10	5.0	---	•	---	•	•	•	---
VG1x05CN	DN25	10	6.3	•	•	---	•	•	•	---
VG1x05CP		16	8.0	---	•	---	•	•	•	---
VG1x05DP	DN32	16	10.0	•	---	•	•	•	•	---
VG1x05DR		25	12.5	---	---	•	•	•	•	---
VG1x05ER	DN40	25	16	•	---	•	•	•	•	---
VG1x05ES		40	20	---	---	•	•	•	•	---
VG1x05FS	DN50	40	25.0	•	---	•	•	---	---	•
VG1x05FT		63	31.5	---	---	•	•	---	---	•

Uwaga

* x = 2: dwudrogowe
x = 8: trójdrogowe

** tylko zawory trójdrogowe

Gwintowane kulowe zawory regulacyjne VG1000

Montowane fabrycznie zespoły zaworów z siłownikami TRZYPUNKTOWYMI i WŁ./WYŁ.

Sprężyna powrotna	---		•							
Napięcie zasilania	24 VAC		230 VAC							
Moment obrotowy	4 Nm	8 Nm		6 Nm						
Czas przebiegu	72 s	30 s		60 - 90 s						
Wyłączenie zasilania na czas powrotu sprężyny	---		35 s (max 70 s)							
Signal sterujący	Trzy- punkto- we	Trzypunktowe z wyłącznikiem czasowym i WŁ./WYŁ.		Trzypunktowe						
Przełączniki	---	2 x SPDT	---	2 x SPDT						
Sprężenie zwrotne	---									
Ciężenie zamykania	1380 kPa									
Kody siłownika	VA9104- AGA-1S	VA9104- IGA-1S	M9108- AGA-5	M9108- AGC-5	M9108- ADA-5	M9108- ADC-5	M9206- AGA-5S	M9206- AGB-5S	M9216- AGA-1	M9216- AGC-1
Kody układu łącznikowego	---		M9000-510-5			M9000-520-5		M9000-510-5		
Kod, który należy dodać do kodu zaworu, żeby zamówić zawór z zamontowanym siłownikiem	+5A4AGA	+5A4IGA	+5A8AGA	+5A8AGC	+5A8ADA	+5A8ADC	+536AGA (sprężyna otwiera) +556AGA (sprężyna zamyka)	+536AGB (sprężyna otwiera) +556AGB (sprężyna zamyka)	+526AGA (sprężyna otwiera) +546AGA (sprężyna zamyka)	+526AGC (sprężyna otwiera) +546AGC (sprężyna zamyka)

Kody zaworów *	Korpus	Kvs (Port główny)	Kvs (Port obejścia)**	Tarcza char.										
VG1x05AD	DN15	1.0	0.63	•	•	•	---	•	•	•	•	•	---	---
VG1x05AE		1.6	1.0		•	•	---	•	•	•	•	•	---	---
VG1x05AF		2.5	1.6		•	•	---	•	•	•	•	•	---	---
VG1x05AG		4.0	2.5		•	•	---	•	•	•	•	•	---	---
VG1x05AL		6.3	4.0		•	•	---	•	•	•	•	•	---	---
VG1x05AN		10	5.0		---	•	•	---	•	•	•	•	•	---
VG1x05BL	DN20	6.3	4.0	•	•	•	---	•	•	•	•	•	---	---
VG1x05BN		10	5.0	---	•	•	---	•	•	•	•	•	---	---
VG1x05CN	DN25	10	6.3	•	•	•	---	•	•	•	•	•	---	---
VG1x05CP		16	8.0	---	•	•	---	•	•	•	•	•	---	---
VG1x05DP	DN32	16	10.0	•	---	---	•	•	•	•	•	•	---	---
VG1x05DR		25	12.5	---	---	---	•	•	•	•	•	•	---	---
VG1x05ER	DN40	25	16	•	---	---	•	•	•	•	•	•	---	---
VG1x05ES		40	20	---	---	---	•	•	•	•	•	•	---	---
VG1x05FS	DN50	40	25.0	•	---	---	•	•	•	•	---	---	•	•
VG1x05FT		63	31.5	---	---	---	•	•	•	•	---	---	•	•

Uwaga

* x = 2: dwudrogowe
x = 8: trójdrogowe

** tylko zawory trójdrogowe

Gwintowane zawory regulacyjne VG1000

Montowane fabrycznie zespoły zaworów z siłownikami Wł./Wyl.

Sprężyna powrotna	•							
Napięcie zasilania	24 VAC				230 VAC			
Moment obrotowy Nm	6		16		6		16	
Czas przebiegu	10 - 40 s		90 - 120 s		10 - 40 s		90 - 120 s	
Wyłączenie zasilania na czas powrotu sprężyny	30 s ±20%		10 s		30 s ±20%		10 s	
Sygnał sterujący	Wł./WYL							
Przełączniki	---	1 x SPDT	---	2 x SPDT	---	1 x SPDT	---	2 x SPDT
Sprężenie zwrotne	---							
Ciśnienie zamykania	1380 kPa							
Kody siłownika	M9206-BGA-5S	M9206-BGB-5S	M9216-BGA-1	M9216-BGC-1	M9206-BDA-5S	M9206-BDB-5S	M9216-BDA-1	M9216-BDC-1
Kody układu łącznikowego	M9000-520-5		M9000-510-5		M9000-520-5		M9000-510-5	
Kod, który należy dodać do kodu zaworu, żeby zamówić zawór z zamontowanym siłownikiem	+536BGA (sprężyna otwiera)	+536BGB (sprężyna otwiera)	+526BGA (sprężyna otwiera)	+526BGC (sprężyna otwiera)	+536BDA (sprężyna otwiera)	+536BDB (sprężyna otwiera)	+526BDA (sprężyna otwiera)	+526BDC (sprężyna otwiera)
	+556BGA (sprężyna zamyka)	+556BGB (sprężyna zamyka)	+546BGA (sprężyna zamyka)	+526BGC (sprężyna zamyka)	+556BDA (sprężyna zamyka)	+556BDB (sprężyna zamyka)	+546BDA (sprężyna zamyka)	+546BDC (sprężyna zamyka)

Kody zaworów*	Korpus	Kvs (Port główny)	Kvs (Port obejścia)**	Tarcza char.	Dopuszczalne połączenia zaworów, układów łącznikowych i siłowników							
VG1x05AD	DN15	1.0	0.63	•	•	•	---	---	•	•	---	---
VG1x05AE		1.6	1.0		•	•	---	---	•	•	---	---
VG1x05AF		2.5	1.6		•	•	---	---	•	•	---	---
VG1x05AG		4.0	2.5		•	•	---	---	•	•	---	---
VG1x05AL		6.3	4.0		•	•	---	---	•	•	---	---
VG1x05AN		10	5.0		---	•	•	---	---	•	•	---
VG1x05BL	DN20	6.3	4.0	•	•	•	---	---	•	•	---	---
VG1x05BN		10	5.0	---	•	•	---	---	•	•	---	---
VG1x05CN	DN25	10	6.3	•	•	•	---	---	•	•	---	---
VG1x05CP		16	8.0	---	•	•	---	---	•	•	---	---
VG1x05DP	DN32	16	10.0	•	•	•	---	---	•	•	---	---
VG1x05DR		25	12.5	---	•	•	---	---	•	•	---	---
VG1x05ER	DN40	25	16	•	•	•	---	---	•	•	---	---
VG1x05ES		40	20	---	•	•	---	---	•	•	---	---
VG1x05FS	DN50	40	25.0	•	---	---	•	•	---	---	•	•
VG1x05FT		63	31.5	---	---	---	•	•	---	---	•	•

Uwaga

* x = 2: dwudrogowe
x = 8: trójdrogowe

** tylko zawory trójdrogowe

Gwintowane zawory regulacyjne

VG7000

DN15...50, PN16

Zawory serii VG7000 sterowane elektrycznie lub pneumatycznie są przeznaczone przede wszystkim do regulacji przepływu wody i pary.

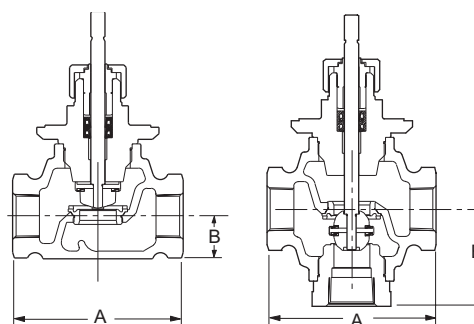
Właściwości

- Korpus odlewany z brązu
- Kvs 0,25...40
- Dwudrogowe PDTC (NC),
dwudrogowe PDTC (NO),
trójdrogowe mieszające
- Temperatura medium:
Elementy wykonawcze wykonane z brązu, 2...140°C
Elementy wykonawcze wykonane ze stali nierdzewnej, 2...170°C
- Przyłącza korpusu z gwintem wewnętrznym i zewnętrznym



Wymiary w mm

Korpus	A	B		
		2-drogowy PDTC	2-drogowy PDTO	3-drogowy
DN15	76	21	39	46
DN20	81	24	41	54
DN25	104	29	44	65
DN32	119	34	51	70
DN40	130	55	70	85
DN50	150	53	72	95



Wymiary

Gwintowane zawory regulacyjne VG7000

Dwudrogowy

Korpus	Kvs	Skok zaworu (mm)	Elementy wykonawcze wykonane z brązu				Elementy wykonawcze wykonane ze stali nierdzewnej			
			Kody zamówień	Ciśnienie zamykania (kPa)			Kody zamówień	Ciśnienie zamykania (kPa)		
				VA-731x *	VA-77xx	VA78xx		VA-77xx	VA78xx	
			150 N	500 N	1000 N		500 N	1000 N		
Dwudrogowe PDTC (NO)										
DN15	0.25	8	VG7201AS VG7201AT	1600	---		VG7203AT	1600	1600	
	0.4		VG7201BS VG7201BT				VG7203BS VG7203BT			
	0.63		VG7201CS VG7201CT	700			VG7203CT			
	1.0		VG7201DS VG7201DT				VG7203DT			
	1.6		VG7201ES VG7201ET				VG7203ET			
	2.5		VG7201FS VG7201FT	400			1490	VG7203FT		930
	4.0		VG7201GS VG7201GT					VG7203GT		
DN20	6.3		VG7201LT	250	950		VG7203LT	595	1220	
DN25	10	13	VG7201NT	---			VG7203NT	370	770	
DN32	16		VG7201PT				360	750	VG7203PT	230
DN40	25	19	VG7201RT	---			VG7203RT	145	300	
DN50	40		VG7201ST				145	310	VG7203ST	90
Dwudrogowe PDT0 (NC)										
DN15	0.25	8 mm	VG7401AT	1600	---		VG7403AT	1600	1600	
	0.4		VG7401BS VG7401BT				VG7403BS VG7403BT			
	0.63		VG7401CS VG7401CT	700			VG7403CT			
	1.0		VG7401DS VG7401DT				VG7403DT			
	1.6		VG7401ES VG7401ET				VG7403ET			
	2.5		VG7401FS VG7401FT	400			1490	VG7403FT		930
	4.0		VG7401GS VG7401GT					VG7403GT		
DN20	6.3		VG7401LS VG7401LT	250	950		VG7403LS VG7403LT	595	1220	
DN25	10	13 mm	VG7401NT	---			VG7403NT	370	770	
DN32	16		VG7401PT				360	750	VG7403PT	230
DN40	25	19 mm	VG7401RT	---			VG7403RT	145	300	
DN50	40		VG7401ST				145	310	VG7403ST	90

Uwaga

- * : Siłowniki serii VA-73x można stosować do zaworów z trzpieniem slot (VG7xxxxS).
 Graniczna temperatura medium przy zastosowaniu siłownika VA-7310 to 120°C
 Zamawianie zaworów i siłowników elektrycznych zmontowanych fabrycznie.
 Zawory i siłowniki mogą być zamawiane oddzielnie lub zmontowane fabrycznie. W przypadku wersji zmontowanych fabrycznie należy dodać „+M” do kodu zamówienia dla siłownika

Gwintowane zawory regulacyjne VG7000

Trójdrogowe mieszające

Korpus	Kvs	Skok zaworu (mm)	Elementy wykonawcze wykonane z brązu				Elementy wykonawcze wykonane ze stali nierdzewnej			
			Kody zamówień	Ciśnienie zamykania (kPa)			Kody zamówień	Ciśnienie zamykania (kPa)		
				VA-731x *	VA-77xx	VA78xx		VA-77xx	VA78xx	
			150 N	500 N	1000 N		500 N	1000 N		
DN15	0.25	8	VG7802AS VG7802AT	1600	1600	---	VG7804AT	1600	1600	
	0.4		VG7802BS VG7802BT				VG7804BT			
	0.63		VG7802CS VG7802CT	VG7804CT						
	1.0		VG7802DS VG7802DT	VG7804DT						
	1.6		VG7802ES VG7802ET	VG7804ET						
	2.5		VG7802FS VG7802FT	VG7804FT			930			
	4.0		VG7802GS VG7802GT	VG7804GT						
	DN20		6.3	VG7802LS VG7802LT			250	950		
DN25	10	13	VG7802NT		595	1235	VG7804NT	370	770	
DN32	16		VG7802PT		360	750	VG7804PT	230	470	
DN40	25	19	VG7802RT		235	480	VG7804RT	145	300	
DN50	40		VG7802ST		145	310	VG7804ST	90	190	

Uwaga

* Siłowniki serii VA-73x można stosować do zaworów z trzpieniem slot (VG7xxxS).
Greniczna temperatura medium przy zastosowaniu siłownika VA-7310 to 120°C
Zamawianie zaworów i siłowników elektrycznych zmontowanych fabrycznie.
Zawory i siłowniki mogą być zamawiane oddzielnie lub zmontowane fabrycznie. W przypadku wersji zmontowanych fabrycznie należy dodać „+M” do kodu zamówienia dla siłownika.

Gwintowane zawory regulacyjne

VGS800W1N

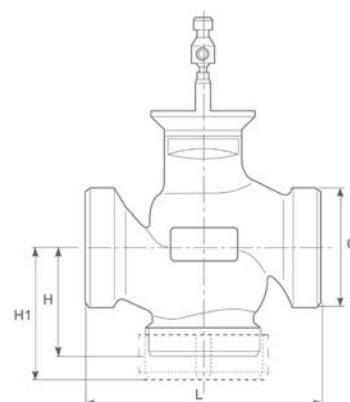
DN15...50, PN16

Są to zawory przeznaczone przede wszystkim do regulacji przepływu wody.

Dostępne są następujące siłowniki elektryczne:
siłowniki elektryczne zaworów VA-77xx i VA78xx.

Właściwości

- Korpus odlewany z brązu
- Kvs 0,63...40
- Dwudrogowe PDTO (NC), trójdrogowe mieszające
- Temperatura medium 2...130°C
- Przyłącza korpusu z gwintem zewnętrznym



Wymiary w mm

Korpus	G	L	H	H1
DN15	1 1/4	80	55	65
DN20	1 1/4	90	55	65
DN25	1 1/2	110	55	66
DN32	2	120	55	67
DN40	2 1/4	130	60	72
DN50	2 3/4	150	65	77

3-drogowa konfiguracja mieszania

Kody zamówień	Korpus	Kvs	Skok nominalny (mm)	Ciśnienie zamykania kPa	
				VA-77x820x 500 N	VA-78xx-xxx-12 1000 N
VGS8A5W1N	DN15	0.63	13	958	1600
VGS8A4W1N		1.0			
VGS8A3W1N		1.6			
VGS8A2W1N		2.5			
VGS8A1W1N		4.0			
VGS8B1W1N	DN20	6.3		605	1600
VGS8C1W1N	DN25	10		280	1046
VGS8D1W1N	DN32	16		176	744
VGS8E1W1N	DN40	25		54	369
VGS8F1W1N	DN50	40		---	208

Uwaga

Zamawianie zaworów i siłowników elektrycznych zmontowanych fabrycznie.
Zawory i siłowniki mogą być zamawiane oddzielnie lub zmontowane fabrycznie. W przypadku wersji zmontowanych fabrycznie należy dodać „+M” do kodu zamówienia dla siłownika

Złączki

Kody zamówień	Złączki
121 4935 151	DN15 / Rp 1/2
121 4935 201	DN20 / Rp 3/4
121 4935 251	DN25 / Rp 1
121 4935 321	DN32 / Rp 1 1/4
121 4935 401	DN40 / Rp 1 1/2
121 4935 501	DN50 / Rp 2

Uwaga

Do zaworów mieszających potrzebne są 3 złączki rurowe

Korek do przekształcenia zaworu 2-drogowego w 3-drogowy

Kody zamówień	Korek:
121 4930 151	DN15 / Rp 1/2
121 4930 201	DN20 / Rp 3/4
121 4930 251	DN25 / Rp 1
121 4930 321	DN32 / Rp 1 1/4
121 4930 401	DN40 / Rp 1 1/2
121 4930 501	DN50 / Rp 2

Uwaga

W celu konwersji zaworu trójdrogowego na dwudrogowy potrzebne są 2 złączki rurowe i 1 zestaw modyfikujący

Kołnierzowe zawory regulacyjne

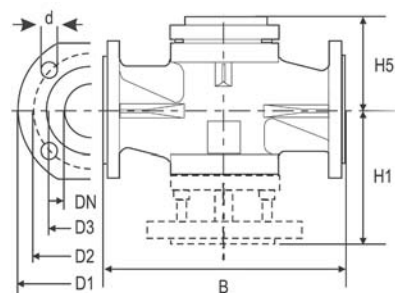
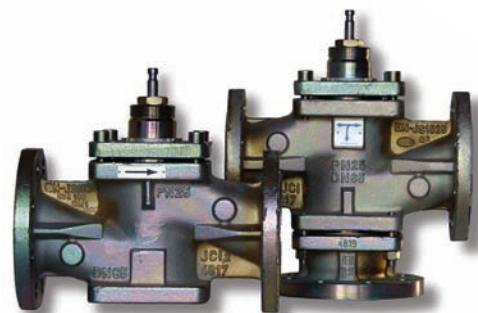
VG8000H

DN15...150, PN25

Te zawory kołnierzowe są przeznaczone przede wszystkim do regulacji przepływu wody i pary w instalacjach ogrzewania, wentylacji i klimatyzacji. Dostępne są siłowniki elektryczne i pneumatyczne.

Właściwości

- Korpus z żeliwa sferoidalnego
- Kvs 0,4...350
- Dwudrogowe PDTTC (NO), trójdrogowe mieszające i trójdrogowe rozdzielające
- Temperatura medium 2...200 °C, z wkładką glicerynową: -20...200°C z radiatorem chłodzącym: do 280°C
- Kołnierze wg DIN



Wymiary w mm

Korpus	B	D1	D2	D3	d	H1	H5	Śruby	Otwory
DN15	130	95	65	45	13.5	100	76	M12 x 45	4
DN20	150	105	75	58	13.5	106	76	M12 x 50	4
DN25	160	115	85	68	13.5	106	76	M12 x 50	4
DN32	180	140	100	78	17.5	123	81	M16 x 55	4
DN40	200	150	110	88	17.5	140	78	M16 x 55	4
DN50	230	165	125	102	17.5	145	101	M16 x 60	4
DN65	290	185	145	122	17.5	156	102	M16 x 60	8
DN80	310	200	160	138	17.5	180	108	M16 x 65	8
DN100	350	235	190	162	22	225	136	M20 x 70	8
DN125	400	270	220	188	26	255	155	M24 x 75	8
DN150	480	300	250	218	26	290	175	M24 x 80	8

Kołnierzowe zawory regulacyjne VG8000H

Dwudrogowe PDTC (NO)

Kody zamówień*	Korpus	Kvs	Ciśnienie zamykania kPa												
			FA-2000-741x 2200 N	FA-2000-751x 2400 N	FA-3300-741x 6000 N	RA-3000-732x 3000 N	RA-3100-8226 1700 N	VA1x20** 2000 N	VA1125** 500 N	VA78xx 1000 N					
VG82A4S1H	DN15	1.0	---	---	---	---	---	2500	2500	2500					
VG82A3S1H		1.6													
VG82A2S1H		2.5													
VG82A1S1H		4.0													
VG82B1S1H	DN20	6.3	---	---	---	---	---	2500	2500	2030					
VG82C1S1H	DN25	10								1360					
VG82D1S1H	DN32	16								660					
VG82E1S1H	DN40	25								370					
VG82F1S1H	DN50	40	---	---	---	---	---	---	---	---					
VG82G1S1H	DN65	63									920	1300	600	750	1020
VG82H1S1H	DN80	100									710	1010	450	580	750
VG82J1S1H	DN100	160									330	480	200	260	370
VG82K1S1H	DN125	250	---	---	---	---	---	---	---	---					
VG82L1S1H	DN150	350									180	720	290	100	140
VG82K1S1H	DN125	250	100	450	170	---	80	120	---						
VG82L1S1H	DN150	350	50	270	100	---	40	70	---						

Uwaga

- * Aby zamówić zmontowane fabrycznie siłowniki zaworów, należy dodać "+M" do numeru typu modelu.
Aby zamówić zawór z radiatorem chłodzącym, należy dodać przyrostek "10" do kodu zamówienia, tj. VG8xxxS1H10.
Aby zamówić zawór z uszczelnieniem z wkładką glicerynową, należy dodać przyrostek "20" do kodu zamówienia, tj. VG8xxxS1H20.
Na żądanie dostępne są zawory ze zmniejszonym współczynnikiem kvs.

** Dla temperatury medium >140 °C musi być zamontowany zestaw VA1000-EP. Maks. temperatura medium nie może przekraczać 200 °C.

Kołnierzowe zawory regulacyjne VG8000H

Trójdrogowe mieszające

Kody zamówień*	Korpus	Kvs	Ciśnienie zamykania (kPa)							
			FA-2000- 741x 2200 N	FA-2000- 751x 2400 N	FA-3300- 741x 6000 N	RA-3000- 732x 3000 N	RA-3100- 8226 1700 N	VA1x20** 2000 N	VA1125** 500 N	VA78xx 1000 N
VG88A4S1H	DN15	1.0	---	---	---	---	---	2500	2500	2500
VG88A3S1H		1.6								
VG88A2S1H		2.5								
VG88A1S1H		4.0								
VG88B1S1H	DN20	6.3	---	---	---	---	---	---	---	2030
VG88C1S1H	DN25	10	---	---	---	---	---	---	---	1360
VG88D1S1H	DN32	16	---	---	---	---	---	---	---	660
VG88E1S1H	DN40	25	---	---	---	---	---	1550	2000	370
VG88F1S1H	DN50	40	---	920	---	1300	600	750	1020	---
VG88G1S1H	DN65	63	---	710	---	1010	450	580	750	
VG88H1S1H	DN80	100	---	330	---	480	200	260	370	
VG88J1S1H	DN100	160	180	---	720	290	100	140	210	
VG88K1S1H	DN125	250	100	---	450	170	---	80	120	---
VG88L1S1H	DN150	350	50	---	270	100	---	40	70	

Uwaga

- * Aby zamówić zmontowane fabrycznie siłowniki zaworów, należy dodać "+M" do numeru typu modelu.
Aby zamówić zawór z radiatorem chłodzącym, należy dodać przyrostek "10" do kodu zamówienia, tj. VG8xxxS1H10.
Aby zamówić zawór z uszczelnieniem z wkładką glicerynową, należy dodać przyrostek "20" do kodu zamówienia, tj. VG8xxxS1H20.
Na żądanie dostępne są zawory ze zmniejszonym współczynnikiem kvs.

** Dla temperatury medium >140 °C musi być zamontowany zestaw VA1000-EP. Maks. temperatura medium nie może przekraczać 200 °C.

Kołnierzowe zawory regulacyjne VG8000H

Trójdrogowy rozdzielający

Kody zamówień*	Korpus	Kvs	Ciśnienie zamykania kPa							
			FA-2000-741x 2200 N	FA-2000-751x 2400 N	FA-3300-741x 6000 N	RA-3000-732x 3000 N	RA-3100-8226 1700 N	VA1x20** 2000 N	VA1125** 500 N	VA78xx 1000 N
VG89A4S1H	DN15	1.0	---	---	---	---	---	2500	2500	2500
VG89A3S1H		1.6								
VG89A2S1H		2.5								
VG89A1S1H		4.0								
VG89B1S1H	DN20	6.3	---	---	---	---	---	1550	2000	2030
VG89C1S1H	DN25	10								1360
VG89D1S1H	DN32	16								660
VG89E1S1H	DN40	25								370
VG89F1S1H	DN50	40	920	1300	600	750	1020	---		
VG89G1S1H	DN65	63	710	1010	450	580	750			
VG89H1S1H	DN80	100	330	480	200	260	370			
VG89J1S1H	DN100	160	180	720	290	100	140		210	
VG89K1S1H	DN125	250	100	---	450	170	---	80	120	
VG89L1S1H	DN150	350	50	---	270	100	---	40	70	

Uwaga

- * Aby zamówić zmontowane fabrycznie siłowniki zaworów, należy dodać "+M" do numeru typu modelu.
Aby zamówić zawór z radiatorem chłodzącym, należy dodać przyrostek "10" do kodu zamówienia, tj. VG8xxxS1H10.
Aby zamówić zawór z uszczelnieniem z wkładką glicerynową, należy dodać przyrostek "20" do kodu zamówienia, tj. VG8xxxS1H20.
Na żądanie dostępne są zawory ze zmniejszonym współczynnikiem kvs.

** Dla temperatury medium >140 °C musi być zamontowany zestaw VA1000-EP. Maks. temperatura medium nie może przekraczać 200 °C.

Kołnierzowe zawory regulacyjne

VG8000N

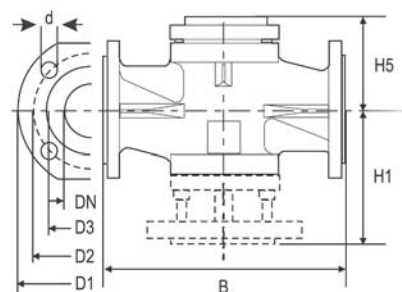
DN15...150, PN16

Zawory kołnierzowe, sterowane elektrycznie lub pneumatycznie, są przeznaczone przede wszystkim do regulacji przepływu wody i pary w instalacjach ogrzewania, wentylacji i klimatyzacji.

Dostępne są siłowniki elektryczne i pneumatyczne.

Właściwości

- Korpus z żeliwa sferoidalnego
- Kvs 0,1...350
- Dwudrogowe PDTC (NO),
trójdrogowe mieszające i trójdrogowe rozdzielające
- Temperatura medium 0...180°C,
z wkładką glicerynową -10...180°C
- Kołnierze wg DIN



Wymiary w mm

Korpus	B	D1	D2	D3	d	H1	H5	Śruby	Otworki
DN15	130	95	65	45	13.5	100	76	M12 x 45	4
DN20	150	105	75	58	13.5	106	76	M12 x 50	4
DN25	160	115	85	68	13.5	106	76	M12 x 50	4
DN32	180	140	100	78	17.5	123	81	M16 x 55	4
DN40	200	150	110	88	17.5	140	78	M16 x 55	4
DN50	230	165	125	102	17.5	145	101	M16 x 60	4
DN65	290	185	145	122	17.5	156	102	M16 x 60	4
DN80	310	200	160	138	17.5	180	108	M16 x 65	8
DN100	350	220	180	158	17.5	225	136	M16 x 70	8
DN125	400	250	210	188	17.5	255	155	M16 x 75	8
DN150	480	285	240	212	22	290	175	M20 x 75	8

Kołnierzowe zawory regulacyjne VG8000N

Dwudrogowe PDTC (NO)

Kody zamówień*	Korpus	Kvs	Ciśnienie zamykania kPa						
			FA-2000-741x 2400 N	FA-2000-751x 2200 N	FA-3300 6000 N	RA-3100-8226 2700 N	VA1x20** 2000 N	VA1125** 2500 N	VA78xx 1000 N
VG82A4S1N	DN15	1.0	---	---	---	---	1600	1600	1600
VG82A3S1N		1.6							
VG82A2S1N		2.5							
VG82A1S1N		4.0							
VG82B1S1N	DN20	6.3	---	---	---	650	800	1080	---
VG82C1S1N	DN25	10							
VG82D1S1N	DN32	16							
VG82E1S1N	DN40	25							
VG82F1S1N	DN50	40	1030	---	---	500	630	830	---
VG82G1S1N	DN65	63	790						
VG82H1S1N	DN80	100	370						
VG82J1S1N	DN100	160	190						
VG82K1S1N	DN125	250	110	---	---	460	90	140	---
VG82L1S1N	DN150	350	50						

Uwaga

* Aby zamówić zmontowane fabrycznie siłowniki zaworów, należy dodać „+M” do kodu zamówienia siłownika.

Aby zamówić zawór z uszczelnieniem z wkładką glicerynową, należy dodać przyrostek „20” do kodu zamówienia, np. VG8xxxS1H20.

Na żądanie dostępne są modele niezawierające teflonu.

** Dla temperatury medium >140 °C musi być zamontowany zestaw VA1000-EP.

Kołnierzowe zawory regulacyjne VG8000N

Trójdrogowe mieszające

Kody zamówień*	Korpus	Kvs	Ciśnienie zamykania kPa						
			FA-2000-741x 2400 N	FA-2000-751x 2200 N	FA-3300 6000 N	RA-3100-8226 2700 N	VA1x20** 2000 N	VA1125** 2500 N	VA78xx 1000 N
VG88A4S1N	DN15	1.0	---	---	---	---	1600	1600	1600
VG88A3S1N		1.6							
VG88A2S1N		2.5							
VG88A1S1N		4.0							
VG88B1S1N	DN20	6.3	---	---	---	650	800	1080	---
VG88C1S1N	DN25	10							
VG88D1S1N	DN32	16							
VG88E1S1N	DN40	25							
VG88F1S1N	DN50	40	1030	---	---	500	630	830	---
VG88G1S1N	DN65	63	790						
VG88H1S1N	DN80	100	370						
VG88J1S1N	DN100	160	190						
VG88K1S1N	DN125	250	110	---	---	460	90	140	---
VG88L1S1N	DN150	350	50						

Uwaga

* Aby zamówić zmontowane fabrycznie siłowniki zaworów, należy dodać „+M” do kodu zamówienia siłownika.

Aby zamówić zawór z uszczelnieniem z wkładką glicerynową, należy dodać przyrostek „20” do kodu zamówienia, np. VG8xxxS1H20.

Na żądanie dostępne są modele niezawierające teflonu.

** Dla temperatury medium >140 °C musi być zamontowany zestaw VA1000-EP.

Kołnierzowe zawory regulacyjne VG8000N

Trójdrogowy rozdzielający

Kody zamówień*	Korpus	Kvs	Ciśnienie zamykania kPa						
			FA-2000-741x 2400 N	FA-2000-751x 2200 N	FA-3300 6000 N	RA-3100-8226 2700 N	VA1x20** 2000 N	VA1125** 2500 N	VA78xx 1000 N
VG89A4S1N	DN15	1.0	---	---	---	---	1600	1600	1600
VG89A3S1N		1.6							
VG89A2S1N		2.5							
VG89A1S1N		4.0							
VG89B1S1N	DN20	6.3	---	---	---	---	---	---	---
VG89C1S1N	DN25	10							
VG89D1S1N	DN32	16							
VG89E1S1N	DN40	25							
VG89F1S1N	DN50	40	1030	---	---	---	---	---	---
VG89G1S1N	DN65	63	790						
VG89H1S1N	DN80	100	370						
VG89J1S1N	DN100	160	190						
VG89K1S1N	DN125	250	110	---	460	---	90	140	---
VG89L1S1N	DN150	350	50	280	40		75		

Uwaga

* Aby zamówić zmontowane fabrycznie siłowniki zaworów, należy dodać „+M” do kodu zamówienia siłownika.

Aby zamówić zawór z uszczelnieniem z wkładką glicerynową, należy dodać przyrostek „20” do kodu zamówienia, np. VG8xxxS1H20.

Na żądanie dostępne są modele niezawierające teflonu.

** Dla temperatury medium >140 °C musi być zamontowany zestaw VA1000-EP.

Kołnierzowe zawory regulacyjne

VG8300N

DN40...150, PN16

Zawory kołnierzowe zrównoważone ciśnieniowo serii VG8300N są przeznaczone przede wszystkim do regulacji przepływu wody i pary w instalacjach ogrzewania, wentylacji i klimatyzacji.

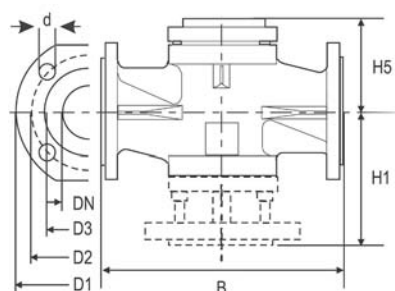
Mają specjalnie zaprojektowany układ grzybek/gniazdo, który dzięki równoważeniu ciśnień umożliwia stosowanie wyższych ciśnień zamykania przy użyciu standardowych siłowników.

Dostępne są siłowniki elektryczne i pneumatyczne.



Właściwości

- Korpusy z żeliwa sferoidalnego
- Kvs 25...350
- Dwudrogowe PDTC (NO)
- PN16
- Temperatura medium 2...180°C, z wkładką glicerynową -10...180°C
- Zrównoważony ciśnieniowo grzybek zaworu
- Kołnierze wg DIN



Wymiary w mm

Korpus	B	D1	D2	D3	d	H1	H5	Śruby	Otworki
DN40	200	150	110	88	17.5	140	78	M16 x 55	4
DN50	230	165	125	102	17.5	145	101	M16 x 60	4
DN65	290	185	145	122	17.5	156	102	M16 x 60	4
DN80	310	200	160	138	17.5	180	108	M16 x 65	8
DN100	350	220	180	158	17.5	225	136	M16 x 70	8
DN125	400	250	210	188	17.5	255	155	M16 x 75	8
DN150	480	285	240	212	22	290	175	M20 x 75	8

Kody zamówień*	Korpus	Kvs	Ciśnienie zamykania kPa					
			Sprężyna powrotna		Bez sprężyny powrotnej			
			FA-2000-741x 2200 N	VA1x20** 2000 N	RA-3100-8126 1200 N	RA-3100-8226 1700 N	VA1125** 2500 N	VA78xx 1000 N
VG83E1S1N	DN40	25	---	1600	1600	---	1600	1600
VG83F1S1N	DN50	40			---	---		---
VG83G1S1N	DN65	63			---	---		---
VG83H1S1N	DN80	100			---	1600		---
VG83J1S1N	DN100	160	1600	1500	1600	1500	---	
VG83K1S1N	DN125	250		1400				
VG83L1S1N	DN150	350		1000				1400

Uwaga

* Aby zamówić zmontowane fabrycznie siłowniki zaworów, należy dodać „+M” do kodu zamówienia

** Dla temperatury medium >140 °C musi być zamontowany zestaw VA1000-EP

Kołnierzowe zawory regulacyjne

VG9000

DN15...100, PN6 and PN10

Te zawory kołnierzowe są przeznaczone przede wszystkim do regulacji przepływu wody i pary niskociśnieniowej w instalacjach ogrzewania, wentylacji i klimatyzacji.

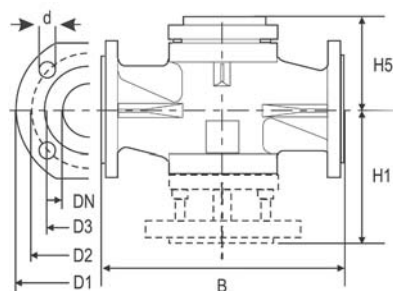
Dostępne są następujące siłowniki elektryczne: VA-7700 dla zaworów DN15...50

VA7810 dla zaworów DN15...65

VA1000 dla zaworów DN65...100

Właściwości

- Korpus z żeliwa sferoidalnego
- Kvs 0,63...160
- Dwudrogowe PDT0 (NC) oraz trójdrogowe mieszające
- Temperatura medium 2...140°C
- Kołnierze wg DIN



Wymiary w mm

Korpus	PN6							PN10						
	B	D1	D2	D3	d	H1	Otworky	B	D1	D2	D3	d	H1	Otworky
DN15	130	80	55	38	11	65	4	130	95	65	46	14	65	4
DN20	140	90	65	48	11	70	4	150	105	75	56	14	75	4
DN25	150	100	75	58	11	75	4	160	115	85	65	14	80	4
DN32	180	120	90	69	14	90	4	180	140	100	76	19	90	4
DN40	180	130	100	78	14	90	4	200	150	110	84	19	100	4
DN50	200	140	110	88	14	100	4	230	165	125	99	19	115	4
DN65	240	160	130	108	14	120	4	290	185	145	118	19	145	4
DN80	260	190	150	124	19	130	4	310	200	160	132	19	155	8
DN100	300	210	170	144	19	150	4	350	220	180	156	19	175	8

Kołnierzowe zawory regulacyjne VG9000

Typoszereg PN6 (VG9xxxS1K)

Kody zamówień*	Korpus	Kvs	Ciśnienie zamykania kPa				
			RA-3000-732x 3000 N	VA-1x20-GGA-1** 2000 N	VA-1125-GGA-1** 2500 N	VA-77xx-820x 500 N	VA78xx-xxx-12 1000 N
Dwudrogowe PDTO (NC)							
VG94A5S1K	DN15	0.63	---	---	---	600	600
VG94A4S1K		1.0					
VG94A3S1K		1.6					
VG94A2S1K		2.5					
VG94A1S1K		4.0					
VG94B1S1K	DN20	6.3				590	600
VG94C1S1K	DN25	10					
VG94E2S1K	DN32	16					
VG94E1S1K	DN40	25					
VG94F1S1K	DN50	40				190	480
VG94G1S1K	DN65	63				100	290
VG94H1S1K	DN80	100	470	620	---	150	
VG94J1S1K	DN100	160	510	300			400
			320	180	240		
Trójdrogowe mieszające							
VG98A5S1K	DN15	0.63	---	---	---	600	600
VG98A4S1K		1.0					
VG98A3S1K		1.6					
VG98A2S1K		2.5					
VG98A1S1K		4.0					
VG98B1S1K	DN20	6.3				490	600
VG98C1S1K	DN25	10					
VG98E2S1K	DN32	16					
VG98E1S1K	DN40	25					
VG98F1S1K	DN50	40				280	440
VG98G1S1K	DN65	63				130	260
VG98H1S1K	DN80	100	470	620	---	130	
VG98J1S1K	DN100	160	510	300			400
			320	180	240		

Uwaga

* Aby zamówić zmontowane fabrycznie siłowniki zaworów, należy dodać „+M” do kodu zamówienia

** Dla temperatury medium >140 °C musi być zamontowany zestaw VA1000-EP

Kołnierzowe zawory regulacyjne VG9000

Typoszereg PN10 (VG9xxxS1L)

Kody zamówień*	Korpus	Kvs	Ciśnienie zamykania (kPa)					
			RA-3000-732x 3000 N	VA-1x20-GGA-1** 2000 N	VA-1125-GGA-1** 2500 N	VA-77xx-820x 500 N	VA78xx-xxx-12 1000 N	
Dwudrogowe PDT0 (NC)								
VG94A5S1L	DN15	0.63	---	---	---	1000	1000	
VG94A4S1L		1.0						
VG94A3S1L		1.6						
VG94A2S1L		2.5						
VG94A1S1L		4.0						
VG94B1S1L	DN20	6.3	---	---	---	980	---	
VG94C1S1L	DN25	10				640		
VG94E2S1L	DN32	16				400		900
VG94E1S1L	DN40	25				210		510
VG94F1S1L	DN50	40				110		310
VG94G1S1L	DN65	63	470	620	---	160	---	
VG94H1S1L	DN80	100	510	300	400	---	---	
VG94J1S1L	DN100	160	320	180	240	---	---	
Trójdrogowe mieszające								
VG98A5S1L	DN15	0.63	---	---	---	1000	1000	
VG98A4S1L		1.0						
VG98A3S1L		1.6						
VG98A2S1L		2.5						
VG98A1S1L		4.0						
VG98B1S1L	DN20	6.3	---	---	---	880	---	
VG98C1S1L	DN25	10				430		
VG98E2S1L	DN32	16				240		790
VG98E1S1L	DN40	25				110		420
VG98F1S1L	DN50	40				40		240
VG98G1S1L	DN65	63	470	620	---	120	---	
VG98H1S1L	DN80	100	510	300	400	---	---	
VG98J1S1L	DN100	160	320	180	240	---	---	

Uwaga

* Aby zamówić zmontowane fabrycznie siłowniki zaworów, należy dodać „+M” do kodu zamówienia

** Dla temperatury medium >140 °C musi być zamontowany zestaw VA1000-EP