



DBSQ

ZASTOSOWANIA

Czujnik poziomu cieczy DBSQ dobrze nadaje się do stosowania w zbiornikach i beczkach.

PRZEZNACZENIE

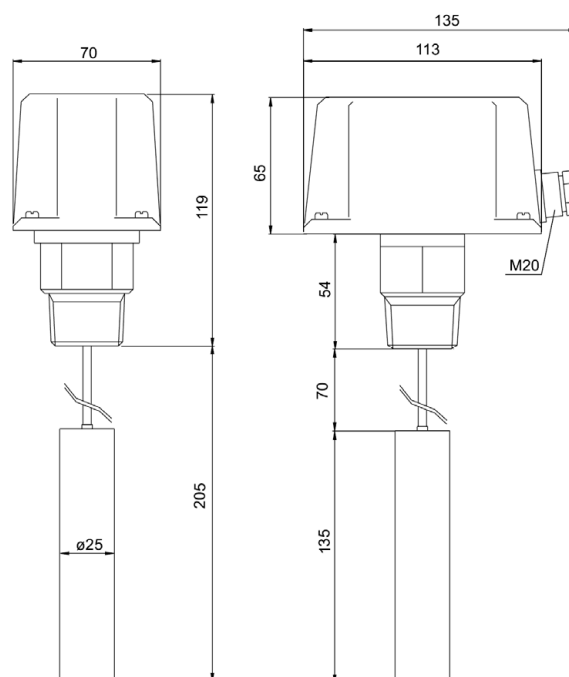
- Kontrolowanie poziomu cieczy (w tym agresywnych) w zbiornikach i beczkach.
- Sygnalizowanie przekroczenia poziomu minimalnego lub maksymalnego (wyłącznik bezpieczeństwa).

Typ	Różnica [mm]	Ciśnienie maks. [bar]	Temperatura maks. [°C]	Gwintowany korpus 1" G	Pływak
DBSQ-01	10/14	11	85	mosiądz	poliwęglan
DBSQ-02	10/14	11	85	stal nierdzewna	poliwęglan

DANE TECHNICZNE

Zestyki:	pyłoszczelny mikroprzełącznik z zestykami SPDT
Obciążalność przełącznika:	15 (8) A, 24...250 V _{AC}
Maks. temperatura cieczy:	+85 °C
Ciśnienie maksymalne:	patrz tabela
Długość dźwigni z pływakiem:	200 mm
Warunki środowiskowe (praca):	-40...+85 °C 10...90% wilg. wzgl. (brak kondensacji)
Składowanie:	-40...+85 °C <95% wilg. wzgl.
Obudowa:	podstawa z blachy ocynkowanej, uszczelniona pokrywa z tworzywa ABS
Kategoria ochronna:	IP65, Klasa ochronności I
Wymiary:	113 x 70 x 65 mm
Masa:	960 g

WYMIARY [mm]

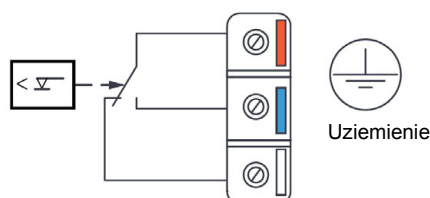


POŁĄCZENIA ELEKTRYCZNE

Zaciski czerwony i niebieski trzeba podłączyć zgodnie ze schematem (Rys. 1).

Zaciski czerwony-biały zostają rozwarte, gdy pływak zostaje uniesiony przez poziom cieczy.

Zaciski czerwony-niebieski zostają wtedy zwarte i mogą być używane do sygnalizowania lub jako zestyk alarmowy.



Rys. 1

Uwaga

Fabrycznej konfiguracji przełącznika nie można zmieniać.

Wszystkie stwierdzenia, dane techniczne oraz zalecenia zamieszczone w niniejszym dokumencie mają jedynie charakter ogólny. W celu uzyskania informacji o specyficznych wymaganiach oraz doborze materiałów, dotyczących zamierzonego zastosowania, prosimy skontaktować się z przedstawicielem firmy NENUTEC lub producentem. Dane techniczne oraz konstrukcja wyrobu mogą ulec zmianie bez uprzedzenia.



TELIMA AG

Schachenstrasse 80
CH-8645 Jona / Switzerland
Phone +41 55 212 71 01
Fax +41 55 212 71 20
e-mail: info@telima.ch
www.nenutec.com

NENUTEC®

NENUTEC ASIA PACIFIC
32 Upper Serangoon View
15-42 Singapore 534 209
Phone +65 6489 1815
Fax +65 6489 1816
e-mail: nenutec@singnet.com.sg