

## Siłownik obrotowy do przepustnic Sprężyna powrotna, 16 Nm Sterowanie analogowe



Dane techniczne mogą ulec zmianie bez uprzedzenia.

- Seria NA FM 1.2-16
- Siłowniki NENUTEC ze sprężyną powrotną zostały zaprojektowane z myślą o zastosowaniach w systemach grzewczych, wentylacyjnych i klimatyzacyjnych.
- Oferujemy szeroki wybór siłowników przeznaczonych do sterowania przepustnicami o różnych powierzchniach, umożliwiającym realizowanie funkcji bezpieczeństwa.

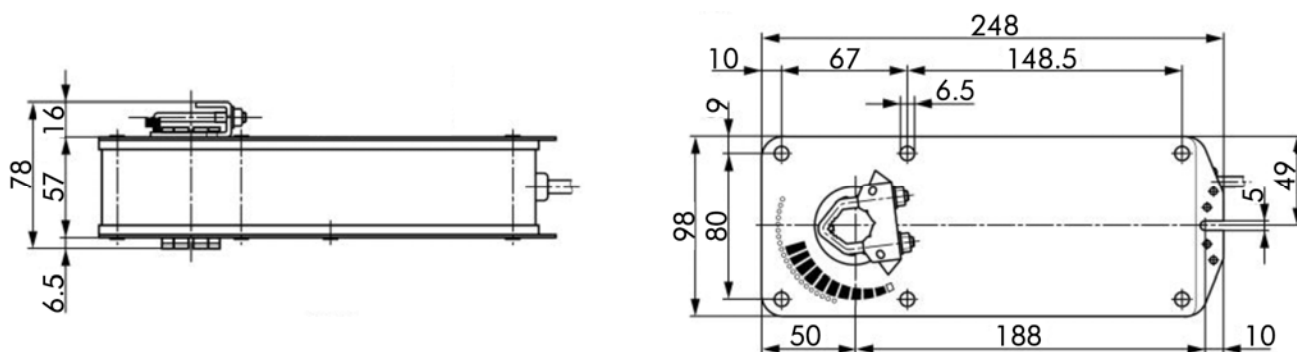
### Cechy wyrobu

- Moment obrotowy 16 Nm.
- Powierzchnia przepustnicy 3,0 m<sup>2</sup>.
- Zasilanie 24 V<sub>AC/DC</sub>.
- Sterowanie analogowe 0 ... 10 V<sub>DC</sub>.
- Wymiary osi  
o przekroju okrągłym  $\phi$  10 do 19 mm / o przekroju kwadratowym – przekątna 10 do 16 mm.
- Minimalna długość osi 20 mm.
- Kierunek obrotu wybierany przez użytkownika.
- Regulowany kąt obrotu.
- Siłowniki z kablem połączeniowym o długości 1 000 mm.
- Na życzenie, wersje indywidualne

### Tabela wyboru modeli

Moment obrotowy	Czas ruchu	Zasilanie	Styki pomocnicze	Model/Typ
8 Nm	Ⓜ 150 s / Ⓢ 16 s	24 V <sub>AC/DC</sub> ±10%	Nie	NA FM 1.2-16

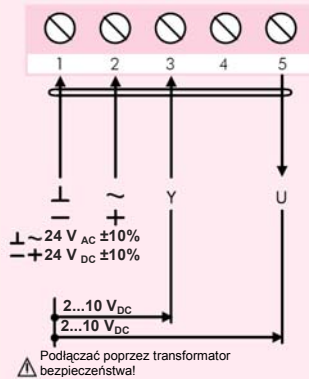
## Wymiary siłownika (mm)



## Dane techniczne

	NAFM 1.2...
Moment obrotowy	16 Nm
Wielkość przepustnicy	3,0 m <sup>2</sup>
Wymiary osi	φ 10 do 19 mm (przekrój okrągły) / przekątna 10 do 16 mm (przekr. kwadratowy)
Zasilanie	24 V <sub>AC/DC</sub> ±10%
Częstotliwość	50 - 60 Hz
Sygnal nastawczy (wejście)	0...10 V <sub>DC</sub>
Zakres pracy	2...10 V <sub>DC</sub> (przy sygnale nastawczym Y)
Sygnal położenia (wyjście)	2...10 V <sub>DC</sub>
Pobór mocy	
- Praca	6,0 W
- W pozycji krańcowej	2,5 W
Moc znamionowa	10,0 VA
Klasa ochronności	III
Kąt obrotu	0°...90° (ograniczenie mechaniczne 93°)
Ograniczenie kąta obrotu	zderzaki mechaniczne
Masa	2,7 kg
Żywotność	60 000 obrotów
Poziom hałasu	45 dB (A)
Kategoria ochronna obudowy	IP 54
Temperatura otoczenia	-30°...+ 50° / IEC 721-3-3
Temperatura składowania	-40°...+ 80° / IEC 721-3-2
Wilgotność	5%...95% wilg. wzgl. (brak kondensacji) / EN 60730-1
Konserwacja	Bezobsługowy.
Zasada działania	Typ 1 (wg EN 60730-1)
Kompatybilność elektromagnetyczna	CE zgodnie z 89/336/EWG

**Schemat połączeń NAFM 1.2...  
Zasilanie 24 V AC / DC**

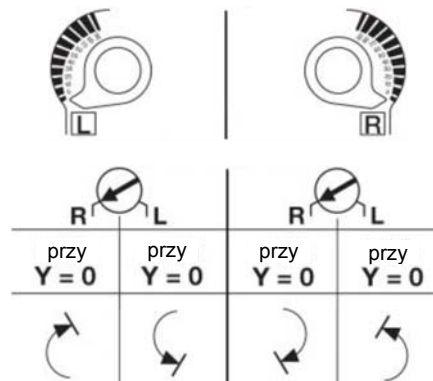


**Wybieranie sygnału nastawczego NAFM 1.2...**

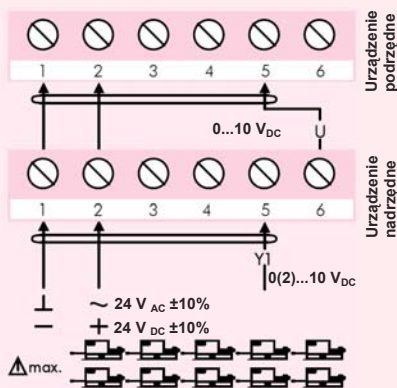
Kierunek obrotu można zmieniać poprzez obrócenie siłownika i przełożenie zacisku osi.



**Zmianianie kierunku obrotu siłownika NAFM 1.2...**



**Schemat połączeń NACM 1.1...(S)  
Połączenia równoległe**



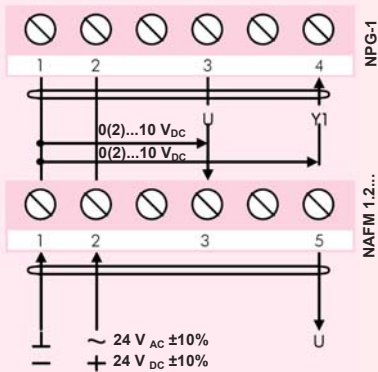
**Uwaga**

Gdy siłowniki NAFM... mają pracować równoległe, sygnał wyjściowy U = 0(2)...10 V (zacisk 6) siłownika nadrzędnego trzeba doprowadzić do zacisku 5 następnego siłownika podrzędnego, itd.

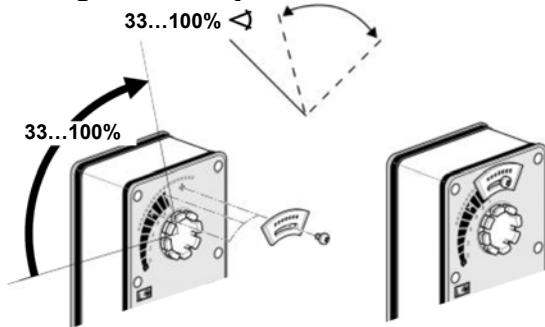
Jest możliwe równoległe połączenie kilku siłowników. Sprawdzić pobór mocy!

Tolerancja synchronizacji ± 5 %

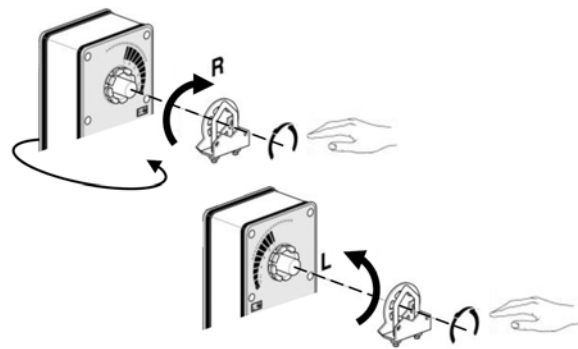
**Schemat połączeń NAFM 1.2...**  
Pozycjoner NPG-1, 24 V<sub>AC/DC</sub>



**Ogranicznik kąta obrotu NAFM 1.2...**



**Przekładanie zacisku osi NAFM 1.2...**



**Wersja indywidualna dla producentów urządzeń, dostępna na życzenie**

Firma TELIMA oferuje siłowniki NENUTEC w wersjach indywidualnych, np. z umieszczoną nazwą klienta, o określonej kolorystyce, itp. W celu uzyskania dokładniejszych informacji prosimy o kontakt z dystrybutorem.

**Ważna uwaga**

W celu uzyskania informacji o specyficznych wymaganiach oraz doborze materiałów, dotyczących zamierzonego zastosowania, prosimy skontaktować się z przedstawicielem firmy NENUTEC.



Urządzenie zawiera podzespoły elektryczne i elektroniczne. Dlatego nie wolno wyrzucać go wraz z odpadami domowymi. Zużyte/uszkodzone urządzenia trzeba przekazać do utylizacji zgodnie z obowiązującymi przepisami.



24 V<sub>AC/DC</sub>: Podłączać poprzez transformator bezpieczeństwa.  
230 V<sub>AC</sub>: W celu odłączania zasilania sieciowego, instalacja musi zawierać element rozłączający przewody fazowe (odstęp styków minimum 3 mm).



TELIMA AG

Research and Development  
Schachenstrasse 80  
CH- 8645 Jona/SG – Switzerland  
T: +41 55 224 40 60  
F: +41 55 224 40 69  
E-Mail: contact@telima.ch  
Internet: www.nenutec.com



NENUTEC Asia Pacific  
32 Upper Serangoon View  
# 15-42 Singapore 534 209  
T: +65 6489 1815  
F: +65 6489 1816  
E-Mail: nenutec@singnet.com.sg  
Internet: www.nenutecap.com